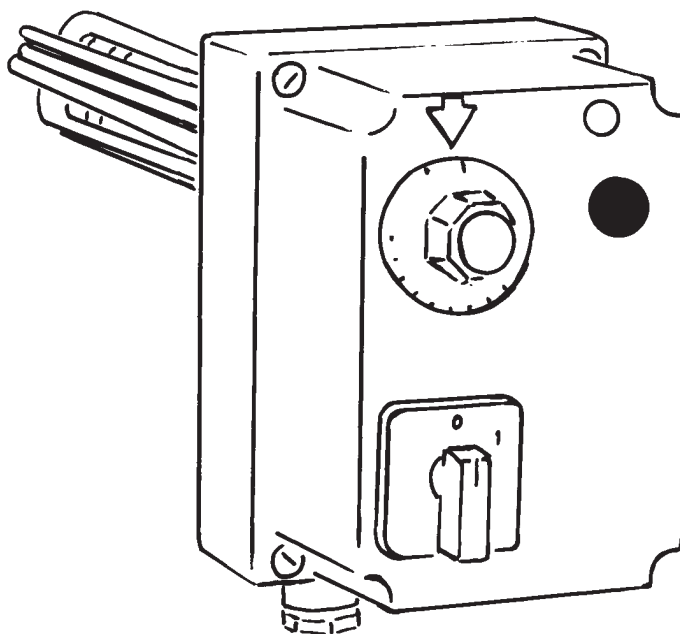


Installation och skötsel

*Elpatron
VB 6002 / VB 9002*



Elpatroner 6 och 9 kW

Tvåstegs elpatroner med symmetrisk belsatning på elnätet.

VB 6002 6 kW.

VB 9002 9 kW.

Elpatronen har inbyggd allpolig strömbrytare.

Tillbehör

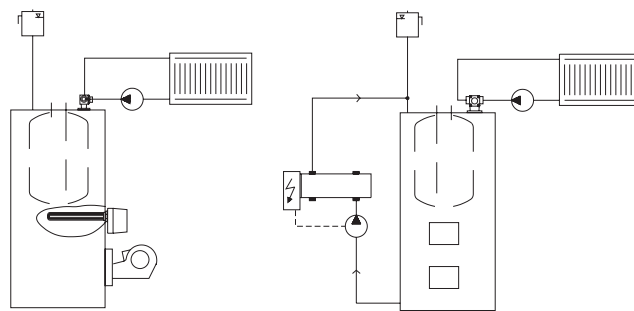
K-060 behållare för elpatron.

FL 84 förlängningsdel.

BBH 83 verktyg för elpatron.

Elpatron värmeelement för syresatt vatten/varmvattenberedning i Incoloy 825 eller koppär.

Systemprinciper



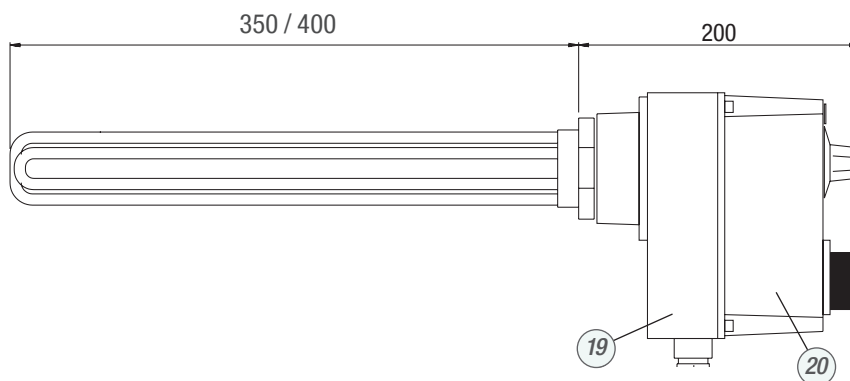
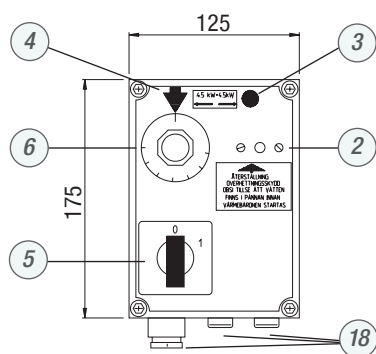
Elpatron monterad i panna

Elpatron i K-060, ansluten till panna

Tekniska data

	VB 6002	VB 9002	
Effekt	6	9	kW
	3 + 3	4,5 + 4,5	
Ström	8,7	13	A
Avsäkring	3 x 10	3 x 16	A
Spänning	400V 3N~, 50 Hz		
Anslutningskabel	5 x 1,5	5 x 2,5	mm ²
Allpolig brytare	Ja		
Vikt	3,2		kg
Arbetstemperatur	85		°C
Kapslingsklass	IP x1		
Omgivningstemperatur	< 30		°C
Material elpatron	Rostfritt syrafast		
Instickslängs elpatron	350	400	mm

- Återställning överhettningsskydd.
- Indikering effektsteg två.
- Indikering effektsteg ett.
- Allpolig strömbrytare.
- Termostat.
- Kabelgenomföringar.
- Bottendel automatikskåp.
- Lock automatikskåp.



Läs noga igenom denna anvisning innan montering, justering eller service utförs. Spara anvisningen för framtida bruk!

Elpatronen får inte användas av barn eller av person med nedsatta fysiska eller psykiska funktioner. Inte heller av barn/personer som saknar kunskaper om elpatronen.

Barn får inte leka med elpatronen och anslutna tillbehör.

Ingrepp i elpatronen får endast utföras av person med behörighet.

Gör elpatronen spänningslös innan service/reparation.

Modifiering, ändring eller ombyggnad av elpatronen får inte ske. Placera aldrig något brännbart material på elpatronen.

I serviceärenden - kontakta alltid din installatör.

Typ och tillverkningsnummer måste alltid anges vid kontakt med Värmebaronen, se typskylt.

Värmebaronen förbehåller sig rätten till ändring av specifikationen, i enlighet med sin policy om kontinuerlig förbättring och utveckling, utan föregående avisering.

Rätt till konstruktionsändring förbehålles tillverkaren utan avisering

Elinstallation ska utföras enligt gällande regler, av en auktoriserad elinstallatör eller av någon som omfattas av företagets egenkontrollprogram!

All el-inkoppling görs med starkströmsisolerad kabel.

Elpatronen har allpolig brytning.

Omgivningstemperaturen får inte överstiga 30 °C.

Elpatronen ska monteras horisontellt.

Montering görs så att automatikskåpet inte utsätts för skadlig värmestrålning från till exempel utslående eldslågor från vedinkastlucka.

Elpatronen monteras i 2" muff på värmepanna, ackumulator-tank eller i behållare typ K-060.

Elpatronen är inte lämpad för varmvattenberedning (syresatt vatten).

På grund av galvanisk korrosion får en rostfri elpatron inte monteras i ett kärl av koppar.

Alkaliniteten bör överstiga 60 mg/l för att undvika korrosion. Kolsyrehalter över 25 mg/l ökar korrosionsrisken.

Sulfathalter över 100 mg/l kan påskynda korrosionsangrepp. Om sulfathalten är högre än alkaliniteten finns risk för kopparkorrosion.

Hårt vatten ger upphov till pannsten och är inte lämpligt i värmesystem. Hårdheten ska vara 5 - 6 dH°.

Mycket mjuka vatten kan förorsaka korrosionsskador.

Kloridhalter över 100 mg/l gör vattnet aggressivt, särskilt i kombination med kalkavlagringar.

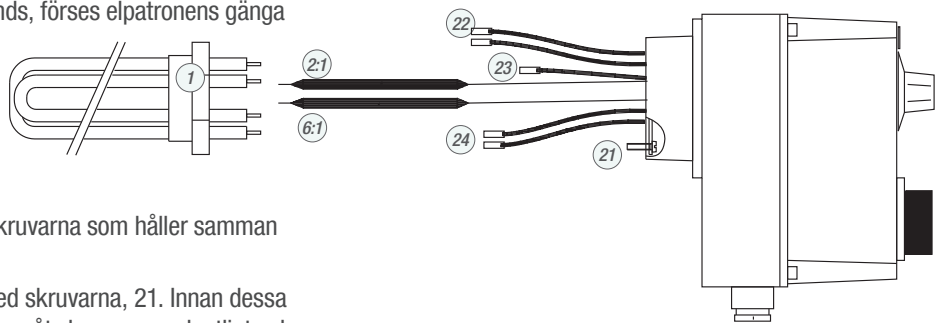
Låga pH-värden kan ge korrosionsskador, pH-värdet bör ligga mellan 7,5 - 8,5.

Kolsyra i kombination med lågt pH-värde och hårdhetsvärde gör vattnet aggressivt.

Vattnet ska inte innehålla slam eller andra föroreningar.

Montering

- Om den medleverade o-ringen inte används, förses elpatronens gänga med lin.
- Sära elpatronens slingor något innan den skruvas in.
- Vattenfyll, avlufta och kontrollera att det är tätt.
- Öppna automatikskåpet genom att lossa skruvarna som håller samman lock, 20, och bottendel, 19.
- Skruva fast bottendelen mot elpatronen med skruvarna, 21. Innan dessa dras åt, justeras automatikskåpets läge. Drag åt skruvarna ordentligt och kontrollera att bottendelen inte glider mot patronhuvudet.
- Räta ut kapillärroren till givarna, 2:1 och 6:1, så att de blir så raka som möjligt och för in dem i patronens, 1, dykrör tills de bottnar. Överhettningsskyddets givare ska placeras i det dykrör som hamnat överst. Kapillärroren är tunna vätskefyllda rör, som ska hanteras varsamt. Om något av dem skadas, måste termostaten eller överhettningsskyddet bytas ut.
- Kablarna, 22, 23 och 24, ansluts till elpatronens elementslingor. Bruna kablar till brun märkning, svarta kablar till svart märkning samt vit kabel till det återstående stiftet.
- Skruva fast locket mot bottendelen.



Kapillärroren får inte beröra någon spänningsförande del! Kontrollera, innan locket skruvas dras åt, att inga kablar eller kapillär rör är klämda mellan bottendel och lock eller ligger olämpligt i automatikskåpet!

För att få en fullgod elektrisk kontakt ska en lossad kabelsko alltid klämas samman innan den återmonteras!

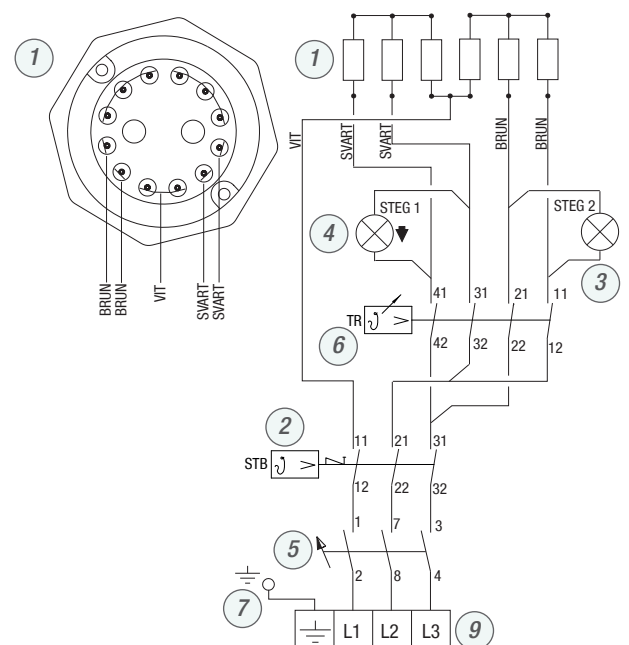
Anslutningskabel / avsäkring

VB 6002: 4 x 1,5 mm² / 3 x 10 A.

VB 9002: 4 x 2,5 mm² / 3 x 16 A.

Elpatronen är försedd med en allpolig brytare med 3 mm brytavstånd.

- Elpatron.
- Överhettningsskydd.
- Indikering steg två, rund lampa.
- Indikering steg ett, pilformad lampa.
- Huvudbrytare.
- Termostat.
- Jordkabel till elpatron.
- Anslutningsplint, matning.



Start

Kontrollera efter installationen tillsammans med installatören att anläggningen är i fullgott skick. Låt denne visa reglage och funktioner så att du vet hur elpatronen fungerar och ska skötas.

- Kontrollera att värmesystemet är vattenfyllt och avluftat innan huvudbrytaren vrids till läge "I".
- Ställ in önskad temperatur på termostaten.
- Elpatronen kommer nu värma, tills temperaturen överensstämmer med inställt termostatvärde.

Drift

Effekten styrs av en tvåstegs termostat med 5 °C differens mellan stegen.

Differens mellan till- och frånslag är 5 °C för varje steg, vilket innebär att om termostaten är inställd på 65 °C kopplas steg två bort vid 60 °C och steg ett vid 65 °C. När temperaturen sjunker kopplas steg ett in vid 60 °C, om temperaturen fortsätter att sjunka kopplas steg två in vid 55 °C.

Överhettningsskydd

Överhettningsskyddet löser ut när temperaturen överstiger 95 °C. Skyddet återställs på fronten, efter att temperaturen sjunkit till ca 80 °C. Det krävs ett ganska hårt tryck för att återställa skyddet.

Avluftning

Kontrollera regelbundet att vatten finns i systemet. Efter avluftning ska trycket kontrolleras och vatten eventuellt fyllas på.

Säkerhetsventil

För att upprätthålla säkerhetsfunktionen ska säkerhetsventilen i värmesystemet motioneras regelbundet, förslagsvis 4 gånger/år.

Avtappning

Elpatronen ska stängas av innan systemet töms på vatten.

Åtgärder vid frysrisk

Vid sträng kyla får ingen del av värmesystemet vara avstängt.

Tillkalla installatör om någon del misstänks vara fruset!

Felsökning

Ingrepp i elpatronen får endast utföras av person med behörighet. Gör elpatronen spänningslös innan service/repairation.

Fel	Möjlig felorsak	Åtgärd
Driftindikeringslampa är släckt. Ingen värme.	Strömbrytaren frånslagen.	Vrid brytaren till läge 1.
	Elpatronen är spänningslös.	Kontrollera säkringarna.
	Utlöst överhettningsskydd	Om överhettningsskyddet löst ut ska funktionen på systemets cirkulationspumpar och ventiler kontrolleras. Återställning sker genom att trycka in knappen till överhettningsskyddet när temperaturen är lägre än 80 °C.
Elpatronens säkringar löser ut.	Elpatron sönder.	Bryt strömmen till elpatronen med hjälp av grupsäkringarna. Isolationsprova elpatronen. Om någon av elslingorna är isönder måste elpatronen bytas.

Komponenter

Brytare	13 00 05	Indikeringslampa, pil	19 00 01	Elpatron VB 6002	11 00 17
Överhettningsskydd	12 00 02	Indikeringslampa, rund	19 00 02	Elpatron VB 9002	11 00 22
Termostat	12 00 04	Automatikskåp VB 6002	199 09		
Termostatratt	12 00 05	Automatikskåp VB 9002	199 10		

Värmeelement för syresatt vatten/varmvattenberedning

Incoloy 825	9 kW	119100
	6 kW	119111
Koppar	9 kW	110055
	6 kW	119109

