

# AIREX och AIREX MINOR

BSAB-kod  
U4.3-U.35

HELAUTOMATISKA AVLUFTNINGSVENTILER MED LÄCKAGESKYDD  
KLARAR NORMAL GLYKOLBLANDNING

**DRIFTSÄKRA**

**LÄTTMONTERADE**

**ROBUST KONSTRUKTION**

AIREX och AIREX MINOR automatiska utluftningsventiler har sedan mer än ett kvarts sekel befäst sin ställning som en viktig del i ett väl fungerande värmeledningssystem. Under hela denna tid har ventilerna utvecklats och förbättrats för att motsvara de allt större krav som ställs på komponenterna i ett modernt värmeledningssystem.

En automatisk utluftningsventil håller inte bara systemet fritt från luft, den samlar också upp de föroreningar i form av fasta partiklar som eventuellt kan finnas i cirkulationsvattnet. Detta kan så småningom leda till funktionsbortfall - antingen blir ventilen igensatt eller också hindras tätningsfunktionen så att den börjar läcka.

AIREX och AIREX MINOR har nu ett automatiskt över svämningsskydd som endast tillåter en mycket liten mängd vatten läcka ut - tillräckligt mycket för att signalera fel i systemet men inte så mycket att det kan åstadkomma nämnvärda skador.



PROVADE AV STATENS PROVNINGSANSTALT  
Intyg nr 7912,96 utfärdat 1979-04-10

AIREX och AIREX MINOR klarar utluftningen - inte bara i värmeledningssystem utan överallt där utluftning behövs. Då de tillverkas helt i förkromad mässing och de ingående gummidetaljerna är utförda i Nitril-gummi (SIS 162630-705) kan de användas även i samband med andra vätskor än vatten - under förutsättning att de ingående detaljerna tål vätskan.

AIREX och AIREX MINOR levereras kompletta med avstängningsventil (kulventil) som gör det möjligt att demontera ventilen för rengöring utan att tappa ner hela systemet.

Hård tillverkningskontroll - flottörerna provas minst 24 timmar vid 8 bars tryck och dessutom provas varje ventil innan den packas för leverans.

## **AIREX** RSK nr. 484 5020 Teknisk data

Arbetstryck, Max.	8 bar
Max. tryck	14 bar
Utluftningskapacitet	1 bar/750 liter/h 3 bars/1900 liter/h 6 bars/3400 liter/h
Max. drifttemperatur	120 °C
Dimensioner	HxD 104/104 mm
Höjd inkl. avst.ventil	140 mm
Anslutning	10, invändig gänga
Vikt inkl. avst.ventil	0,4 kg

## **AIREX MINOR** RSK nr. 484 5129 Teknisk data

Arbetstryck, Max	4 bar
Max. tryck	8 bar
Utluftningskapacitet	1 bar/305 liter/h 2 bars/500 liter/h 3 bars/700 liter/h
Max. drifttemperatur	120 °C
Dimensioner	HxD 85/72 mm
Höjd inkl. avst.ventil	114 mm
Anslutning	10, female thread
Vikt inkl. avst.ventil	0,3 kg

Rätt till konstruktionsändringar  
förbehålles.

# AIREX och AIREX MINOR

AUTOMATISKA AVLUFTNINGSVENTILER

## MONTERINGSFÖRESKRIFT

Ventilen skall sitta lodrätt och kan monteras på såväl högt som lågt belägna ledningar och apparater där utluftning bör ske.

Den medföljande avstängningsventilen (kulventilen) skruvas på röranslutningen. Därefter pågängas utluftningsventilen (obs. fiberbrickan - lin och linolja får ej användas) kulventilen öppnas och den automatiska utluftningen träder i funktion.

Placera ej ventilen där det finns risk för fryssning.

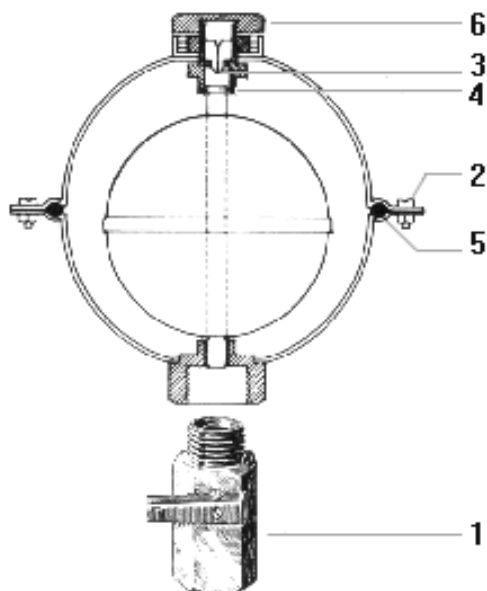
AIREX och AIREX MINOR kan även användas för utluftning av ledningar och apparater för andra vätskor än vatten, förutsatt att de inte angriper gummi- och/eller fiberdetaljerna.

Vid montering utomhus eller där ventilen kan utsättas för vattenbegjutning skall översvämningsskyddet sättas ur funktion genom att fiberbrickorna under locket (pos. 6) togas bort.

### SERVICE OCH UNDERHÅLL

Har ventilen satts ur funktion genom att föroreningar samlats i

densamma eller på annat sätt skadats, kan den tagas isär för rengöring och/eller reparation på följande sätt:



### AIREX

Stäng avstängningsventilen (1) och skruva loss utluftningsventilen. Ta isär ventilen genom att lossa de 11 skruvarna (2) som håller ihop ventilhushalvorna.

Rengör samtliga delar, kontrollera munstycket (3) och gummipluggen (4) i flottören. Skadade delar ersätts med nya, felfria.

Kontrollera att flottören är tät genom att skaka den och samtidigt lyssna efter ev. vattenskalp i densamma.

Kontrollera O-ringen (5) mellan ventilhushalvorna - ersätt med ny om den är deformerad - och sätt ihop ventilhuset. Se till att alla 11 skruvarna (2) drages likformigt.

Har ventilen läckt ut vatten måste översvämningsskyddets funktion återställas. Skruva av locket (6) och byt ut samtliga fiberbrickor under detsamma mot nya. Obs! endast original-brickor får användas - annars garanteras ej funktionen.

Skruva fast utluftningsventilen på avstängningsventilen - glöm ej fiberbrickan - öppna avstängningsventilen och kontrollera att utluftningsventilen fungerar.

### AIREX MINOR

Stäng avstängningsventilen (1) och skruva loss utluftningsventilen.

Ta isär ventilen genom att skruva loss muttern (2) med hjälp av en 8 mm hylsnyckel.

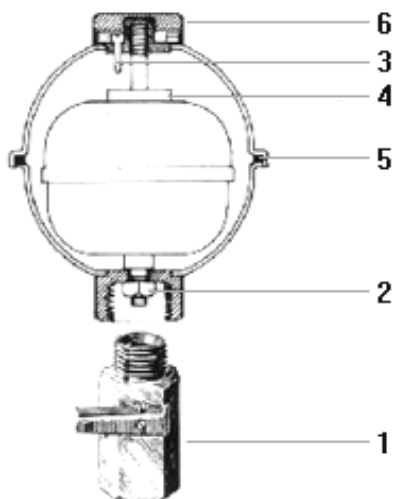
Rengör samtliga delar, kontrollera munstycket (3) och gummibrickan (4) på flottören. Skadade delar ersätts med nya, felfria.

Kontrollera att flottören är tät genom att skaka den och samtidigt lyssna efter ev. vattenskalp i densamma.

Kontrollera gummipackningen (5) mellan ventilhushalvorna - ersätt med ny om den är skadad - och sätt ihop ventilen.

Har ventilen läckt ut vatten måste översvämningsskyddets funktion återställas. Skruva av locket (6) och byt ut fiberbrickorna under detsamma mot nya. OBS! endast original-brickor får användas - annars garanteras ej funktionen.

Skruva fast utluftningsventilen på avstängningsventilen - glöm ej fiberbrickan - öppna avstängningsventilen och kontrollera att utluftningsventilen fungerar.



AB FRESCO - Box 57 - S 772 22 GRÄNGESBERG, SWEDEN

Telefon 0240 212 80 - Telefax 0240 212 68