



Denna produkt är anpassad till branschregler
Säker Vatteninstallation. Faluplast garanterar
produktens funktion om branschreglerna
och monteringsanvisningen följs.

Faluplast monteringsplatta används i samband med golvbrunns installationer i träbjälklag.
RSK 713 3830 // NRF 451 6201

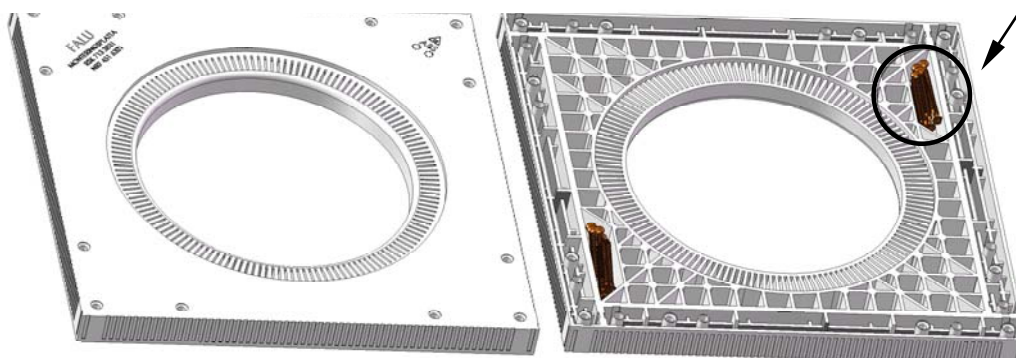
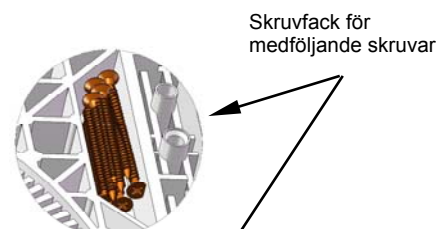
Allmänt

Ett **Faluplast** monteringsplattapakett innehåller följande:

- 1st. Monteringsplatta (ABS)
- 12st. Skruv, TFXH 4 x 60, för Monteringsplatta i regel
- 11st. Skruv, TFX 3,5 x 25, för Golvbrunn i Monteringsplatta

Ett **Faluplast** distanspaket innehåller:

- 4st. Distanser (ABS) RSK 713 3831 // NRF 451 6202



Sida A, för installation med plastmatta

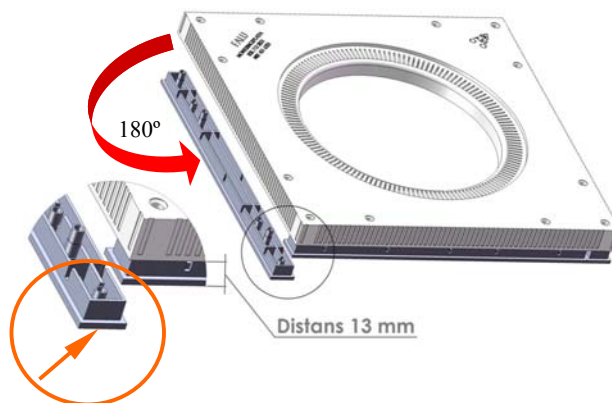
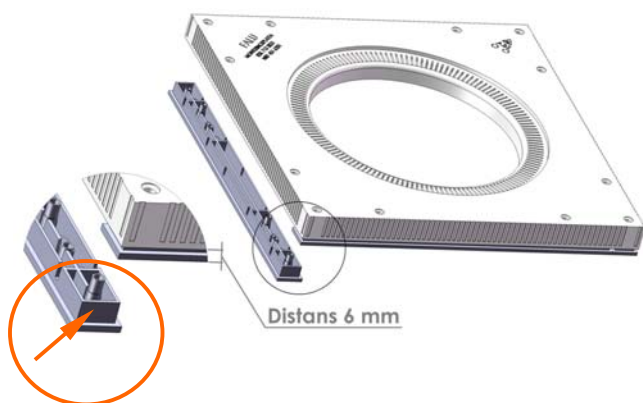
Sida B, för installation med kakel

Monteringsplattans A-sida, plana sidan, är avsedd för plastmatta och kan med hjälp av distanser höjas 6mm respektive 13mm, beroende på hur man vrider distansen enligt fig. nedan.

Monteringsplattans B-sida, "våffelmönstade", är avsedd för klinker och kan med hjälp av distanser höjas 13mm.

För 6mm förhöjning av befintligt golv, Vrid distansen så att "piggen" är mot plattans hörn, se orange pil/ring, och tryck fast distans på undersidan enligt skiss nedan.

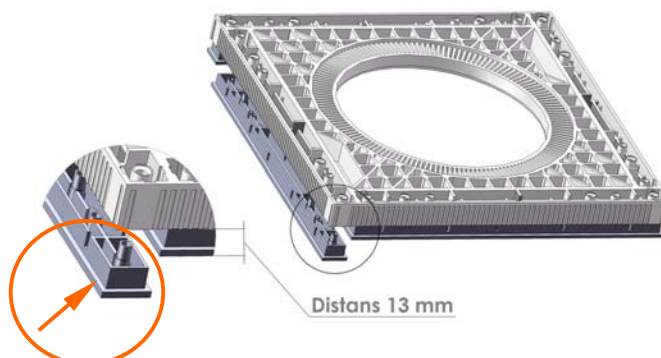
För 13mm förhöjning av befintligt golv, Vrid distansen så att plana änden är mot plattans hörn, se orange pil/ring och tryck fast distans på undersidan enligt skiss nedan.





Denna produkt är anpassad till branschregler Säker Vatteninstallation. Faluplast garanterar produktens funktion om branschreglerna och monteringsanvisningen följs.

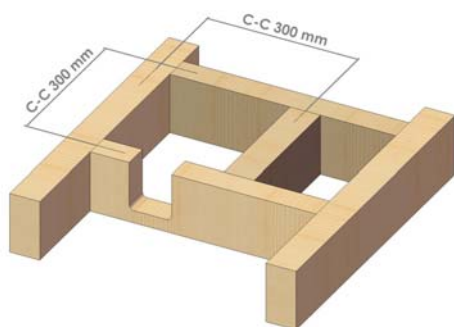
Monteringsplattans B-sida avsedd för kakel, kan med hjälp av distanser höjas 13mm enligt nedan.



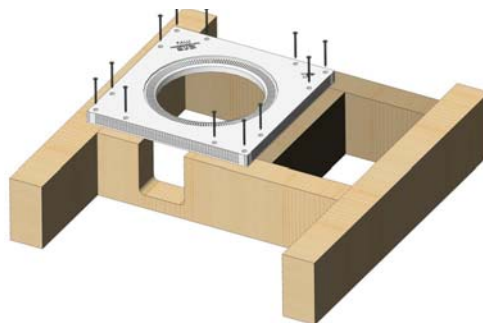
För 13mm förhöjning av befintligt golv, Vrid distansen så att "piggen" är mot plattans hörn, se orange pil/ring och tryck fast distans på undersidan enligt skiss nedan.

Installation med plastmatta

1. Golvbjälkarna vid golvbrunnen skall vara monterade c/c 300mm x 300mm. Vid installation med horisontalt utloppsrör görs ett uttag i en av bjälkarna.



2. Centra monteringsplattan med sida A uppåt och skruva fast plattan mot reglarna med medföljande 12st skruvarna (guldfärgade längd 60mm) Skruva ej så hårt att skruvhålen i plattan blir deformerade.

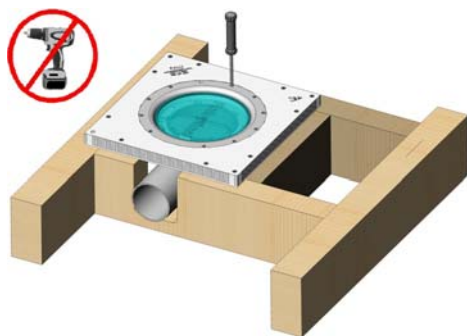


3. Montera **FLEXI** brunnen i monteringsplattan och anslut till avloppsröret.

Förborra gärna de 11st markerade hålen i golvbrunnsflänsen, med en Ø3mm borrh. Skruva därefter fast **FLEXI** brunn med medföljande 11st skruvarna (guldfärgade längd 25mm)

OBS! Skruva för hand. Åtdragningsmoment max 1,0Nm

Skruva ej så hårt att brunnsflänsen deformeras.



4. Monteringsplattans montage är därmed avslutat.

Lägg på skyddslocket som följer med golvbrunnen i förhöjningsringens o-ringsspår.

För installation av plastmatta i Golvbrunn, se monteringsanvisningen som följer med Faluplasts **FLEXI** brunn. För val och applicering av golvspackel och tätskikt hänvisar vi till respektive leverantörs anvisning och till "Branschregler Säker Vatteninstallation". Mer information finns på, www.bkr.se. Om installationen kräver en förhöjning, till exempel för golvvärme, ska Faluplast Förhöjningsring användas, enligt anvisning som medföljer respektive ring.

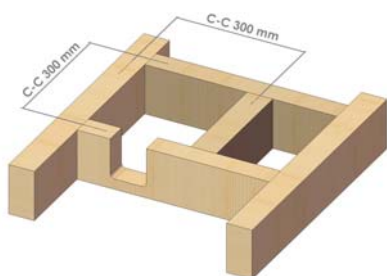




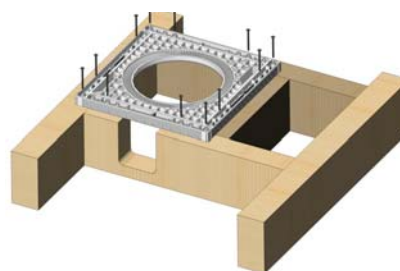
Denna produkt är anpassad till branschregler Säker Vatteninstallation. Faluplast garanterar produktens funktion om branschreglerna och monteringsanvisningen följs.

Installation med klinker

1. Golvbjälkarna vid golvbrunnen skall vara monterade c/c 300mm x 300mm. Vid installation med horisontalt utloppsrör görs ett uttag i en av bjälkarna.



2. Centra monteringsplattan med sida B uppåt och skruva fast plattan på reglarna med de 12st medföljande skruvarna (guldfärgade längd 60mm) Skruva ej så hårt att skruvhålen i plattan blir deformerade.

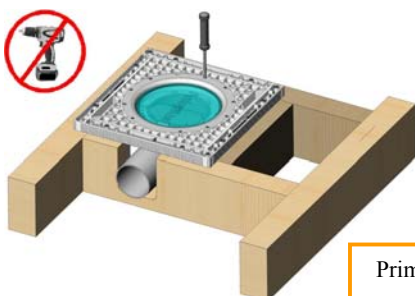


3. Montera **FLEXI** brunnen i monteringsplattan och anslut till avloppsröret.

Förborra gärna de 11st markerade hålen i golvbrunnensflänsen, med en Ø3mm borrh. Skruva därefter fast **FLEXI** brunn med medföljande 11st skruvarna (guldfärgade längd 25mm)

OBS! Skruva för hand. Åtdragningsmoment max 1,0Nm

Skruva ej så hårt att brunnsflänsen deformeras



4. Vi rekommenderar att förhöjningsring alltid monteras, men det går även att höja plattan, enligt sida 1 ovan.

Montera o-ring i golvbrunn samt förhöjningsring i rätt position och drag åt de 5st medföljande rostfria specialskrubarna (metallfärgade, längd 23mm) växelvis, se beskrivning som medföljer förhöjningsringen.

OBS! Skruva för hand. Åtdragningsmoment är max 1,0Nm

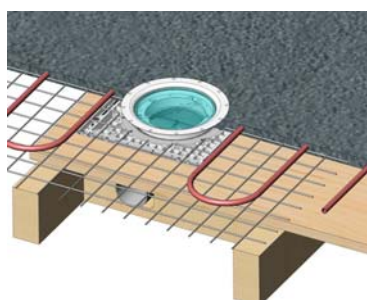
Drag ej så hårt ej så hårt att förhöjnings och/eller klämringens skruvhål deformeras!!

Lägg på skyddslocket som följer med golvbrunnen i förhöjningsringens o-ringsspår.



Primning/Flytspackling/Undergjutning/Värmeslingor hänvisas till respektive tillverkares monteringsanvisningar samt branschkrav.

5. Stryk primer på golvskivan, lägg ut underkantsarmering och ev. värmeslingor, enligt gällande krav. Undergjut enligt leverantörens anvisningar till förhöjningsringens övre kant. Lämna kvar skyddslocket tills golvet är flytspacklat.



6. Efter lagt flytspackel, tag bort skyddslock och montera tätskiktet med klämringen som medföljer golvbrunnen. Centra klinkerram över golvbrunnen och bred ut klinker fix. För anslutning av golvbrunn, se monteringsanvisning som medföljer golvbrunn.

