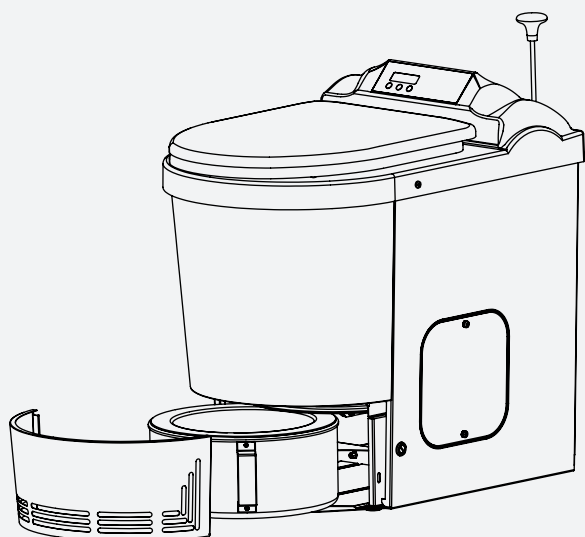


FAMILY II

Art nr. 1228



Family II är vår uppdaterade förbränningstoilet som tar förbränningsteknologin till nästa nivå och är utrustad med funktioner och optimeringar som kommer att överträffa dina förväntningar. Tack vare förbränningen blir en liten mängd aska den enda restprodukten, som enkelt hanteras enligt kommunala regler. Via den användarvänliga displayen får du information om exempelvis när det är dags att tömma askpottan eller rengöra toaletten.

Du slipper avlopp, grävning och stora installationer, allt som behövs är el och ventilation. Passar perfekt i alla sorters hushåll.

Kapacitet: hushåll med upp till sex personer

- ✓ Svensktillverkad
- ✓ 15% lägre energiförbrukning
- ✓ Minimerad lukt
- ✓ Smidig och effektiv användning
- ✓ Minskat servicebehov

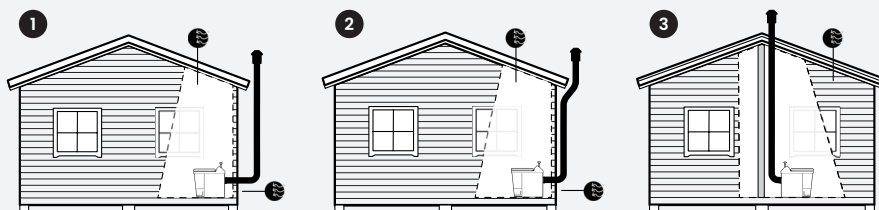



Installation

För att uppnå en god förbränning är det viktigt att Family II installeras korrekt, enligt den medföljande installationsanvisningen.

Det finns tre godkända alternativa installationer som vi rekommenderar, samtliga kräver att minst en av väggarna i utrymmet är en yttervägg - välj det alternativ som passar dina förutsättningar.

Vi rekommenderar att det finns en separat jordfelsbrytare installerad.



 Friskluftsventil monteras på yttervägg. Om den placeras direkt bakom toaletten, under frånluftsroret, min Ø110 mm. Om den placeras någon annanstans på väggen min Ø125 mm. Ventilationsatts medföljer ej.

Teknisk information

Anslutningar:	Ventilation ut: Ø110 mm Ventilation in: Ø110mm/160 mm, beroende på position
Material:	Återvinningsbar ABS, antibakteriell vitlackerad galvaniserad plåt
Innerbehållare:	Rostfri plåt
Asklåda:	Syrafast plåt
Spänning/totaleffekt:	230 V, 1.8 kW. 10 amp. säkring
Energiförbrukning:	1.7–2.5 kWh/dygn
Elanslutning:	Sladd 2.4 m med jordad stickpropp
Ljudnivå:	Fläkt: ca 55 dB(A)
Sitthöjd:	52 cm
Max belastning:	150 KG
Produktstorlek:	L 635 mm, B 395 mm, H 535 mm

Komplettera med

Påshållare	Art nr. 1218
Ventilationsatts Ø110 mm	Art nr. 1181
Barnsits Sally	Art nr. 1157
Takstos (Tegel/papptak)	Art nr. 1092
Förbränningspåsar	Art nr. 1177
Värmesits 200	Art nr. 1215

Detta medföljer produkten

Användar- och installationsmanual, poster - så här använder du toaletten, installationsskiss, långböj Ø110 mm 90°, vindhuv Ø110 mm 90°, Varuprov förbränningspåsar, rengöringsborste för rökrör, mejsel, O-ringar