

Pump Core2 25 / 70 / 120



Pump Core2 är designad för att pumpa rent vatten i hushållsvärmsystem och industriella värmsystem. Pumpade vätskor: icke-aggressiva, icke-explosiva vätskor med låg kinematisk viskositet upp till 10cSt, fria från fasta ämnen och fibrer; kylvätskor, utan mineraloljor.

Energieffektiva cirkulationspumpar eOEM Z är idealiska för installationer med variabelt flöde (t.ex. värmeinstallationer med radiatorer som styrs av en termostat) och i installationer som kännetecknas av låga flöden och betydande temperaturskillnader hos den pumpade vätskan (solinstallationer).

Pump Core2 huvudfunktioner

Hydraulisk del:

- tätninglös pump,
- pumphus i gjutjärn med kataforetisk beläggning,
- stängd impeller, komposit impeller,
- gängad av flänsanslutningar.

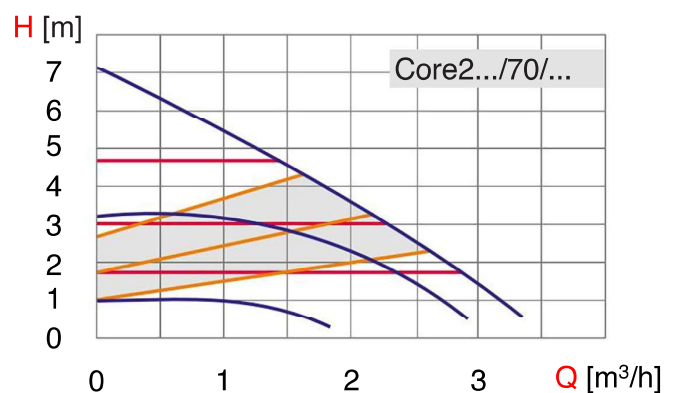
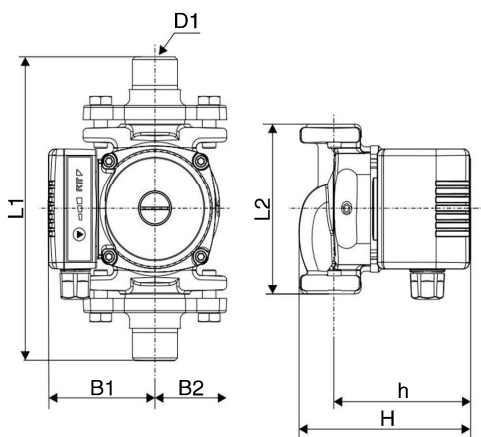
Motor:

- våt motorrotor,
- synkronmotor med permanent magnet,
- steglös självreglering av rotationshastighet,
- keramisk axel och lager,
- dubbelisolerad motorlindning,
- stator av krom-nickel stål.

Användningsområde

Flöde 3,4 m³
 Tryckhöjd 7 m
 Systemtryck 1,0 MPa
 Anslutningsdiameter ½", ¾", 1" eller 1¼"
 Medeltemperatur +2 upp till 110°C

Pumptyp	Artikelnr 2570120	Märkspänning [V]	EEI	P ₁ [W]		I [A]		Isoleringsklass	Kapslingsklass
				min	max	min	max		
Core2 25/70/120	1~230-240	0,20	4 7	45 60	0,04 0,05	0,21 0,28	H	IP 44	



Pumptyp	Dimensioner [mm]							Vikt [kg]
	L1	L2	H	h	B1	B2	D1	
Pump Core 25/70/120	120	216	125	99	75	48	1"	2,5

Leverans sker med Schenker inom Sverige. Vid order under 10 000 kronor netto debiteras frakt. Leveransbestämmelser enligt NL 17. Garantivillkor: 2 år från leverans.