

# LK 560 AquaKit

## Teknisk data

Arbetstemperatur:	Min. 5 °C/Max. 90 °C
Blandningstemperatur:	Min. 38 °C/Max. 65 °C
Max. arbetstryck:	1,0 MPa (10 bar)
Material, ventilhus:	Avzinkningshärdig mässing EN 12165 CW625N



LK 560 är en ventilkombination med blandningsventil för varmvattenberedning. Ventilröret har avstängning mot inkommande kallvatten och integrerad backventil som förhindrar återströmning av varmvatten till inkommande kallvattenrör. Det finns en anslutning med invändig gänga G $\frac{1}{2}$  för montage av säkerhetsventil. Blandningsventilen reglerar tillförseln av kallvatten så att önskad temperatur uppnås.

Ventilkombinationen har en separat luftskruv för tömning av beredare.

Pilar på ventilhuset anger flödesriktning.

- KV = inkommande kallvatten
- VV = inkommande hetvatten
- BV = utgående varmvatten

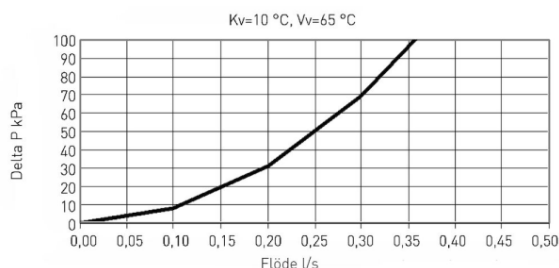
Anslutningen med invändig gänga G $\frac{1}{2}$  är utformad för LK Armaturers system med o-ringstättning, där ventilen först skruvas för hand till stopp och därefter med verktyg 0,5-1,5 varv till rätt position. Övriga artiklar monteras på sedvanligt sätt. Klämringskoppling för montage mot koppar- eller stålror. Vid montage mot utvändig gängad anslutning används adapter LK 373 - se under tillbehör.

Monteringen av klämringskopplingen underlättas om smörjmedel sätts på gänga och fas. Dra åt för hand så långt som möjligt och därefter med fast nyckel. Åtdragning antal varv med nyckel samt övriga tekniska data v.g. se separat datablad för Klämringskopplingar. Mjuka rör förses med stödhylsa.

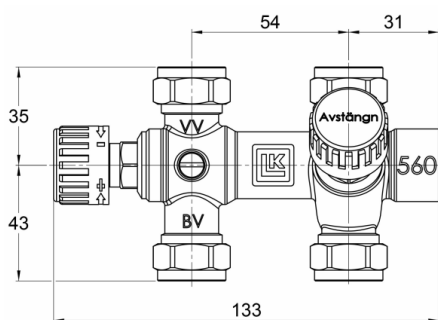
Med ventilratten inställs önskad varmvattentemperatur inom reglerområdet 38°C till 65°C.

Ventilkombinationen kräver inget underhåll. Kontrollera installationen regelbundet.

## Tryckfallsdiagram

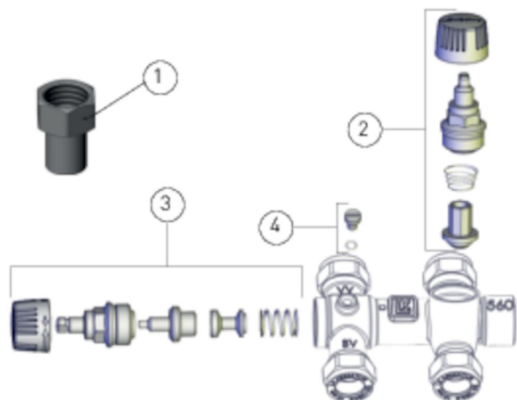


## LK 560 - Klämringsskoppling



Artikel	Dim.	Vikt (kg)
090103	15 mm	0,5

### Tillbehör & reservdelar



Artikelnr.	Artikel	Position
1898022	LK 373 Adapter 15 x G ½"	1
4311733	LK 684 Reservdelssats, ventilrör	2
4920722	LK 688 reservdelssats, blandningsventil	3
187306	Luftskruv M5x6, o-ring,	4

