

SVEDBERGS®

99075

Dr. Jekyll / Pipe/ Like It



98892

Mr. Hyde



S Byte av keramisk tätning

FI Keraamisen tiivisteiden vaihto

N Bytte av keramisk pakning

GB Change of ceramic cartridge

DK Udsift den keramiske tætning

RU Замена керамического картриджа

S OBS: Stäng av vattnet.

N OBS: Steng av vannet.

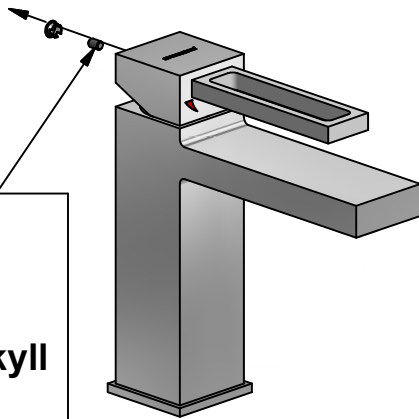
DK OBS: Luk for vandet.

FI HUOM: Sulje sulkuhana.

GB PLEASE NOTE! Shut off the water.

RU Вним: Закройте запорный вентиль.

1

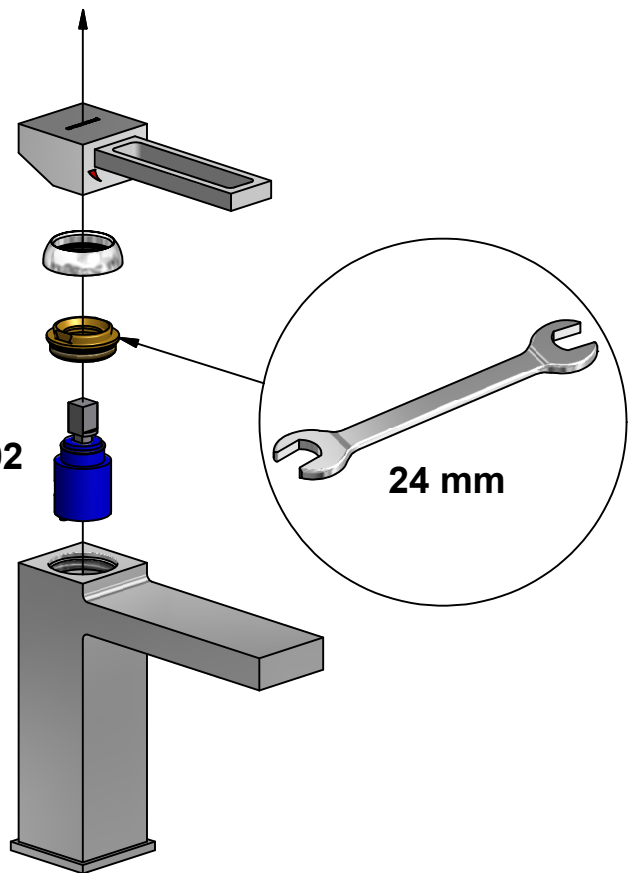


2 mm: Dr. Jekyll
Like It

2,5 mm: Pipe

2

99075 / 98892



24 mm

S Byt ut den trasiga tätningen och montera sedan blandaren i omvänd ordning. Sätt på vattnet.

N Bytt ut den ødelagte pakningen og monter derefter blandebatteriet i omvendt rækkefølge. Sett på vannet.

DK Skift den slidte tætning og monter derefter armaturet i omvendt rækkefølge. Luk op for vandet.

FI Vaihda rikkoutunut tiiviste ja asenna hana päinvastaisessa järjestyksessä. Ava vesihana.

GB Please replace the defect cartridge and reassemble the mixer in reversed order. Turn on the water.

RU Замените неисправный картридж и соберите смеситель в обратном порядке. Откройте кран.

2014-05-07