

Installationsvejledning
 Montageanvisning
 Montageanweisung
 Installation instruction
 Instructions d'installation
 Istruzioni di installazione
 Installatie- -instructies
 Asennusohjeet

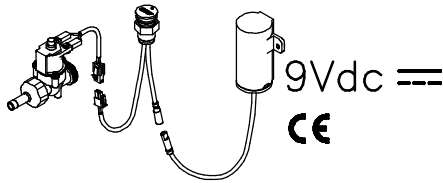
damixa™

Østbirkvej 2, 5240 Odense NØ, Denmark
 Tel. +45 63 102 210
 E-mail: damixa@damixa.com
 Homepage: www.damixa.com

Инструкция по установке

12.12

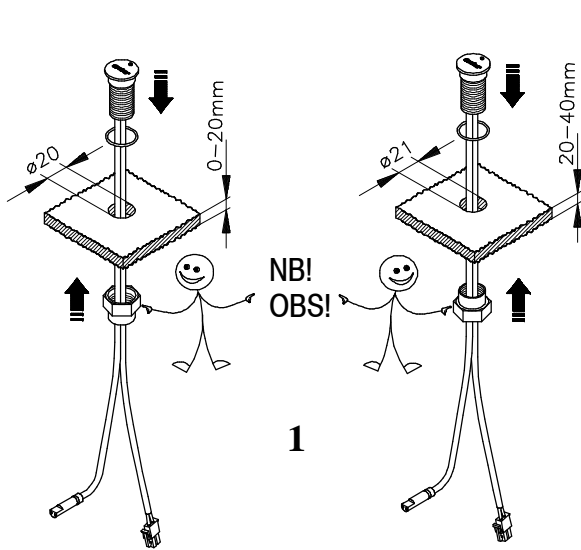
20127.00



Denna produkt är anpassad till branschregler Säker Vatteninstallation. Damixa garanterar produktens funktion om branschreglerna och monteringsanvisningen följs.

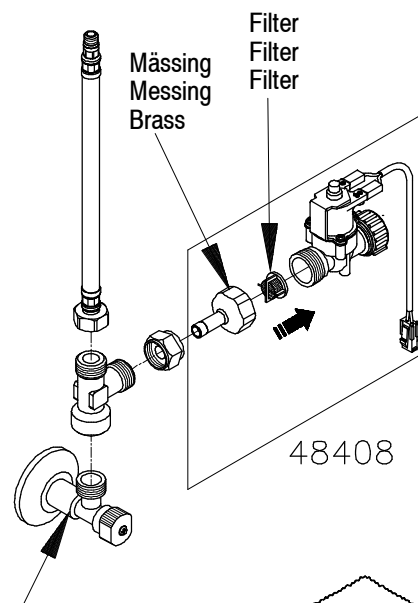
RSK nr: 8553461 Art nr. 48408

NPS 1468



NB!
OBS!

1



Säkervatteninstallation

Tryckknapp för avstängningsventil skall placeras på ovansidan av diskbänk. Andra vattenanslutna apparater i kök ska ha lättåtkomligt reglage för avstängningsventil. Tvättmaskin skall ha lättåtkomligt reglage för avstängningsventil.

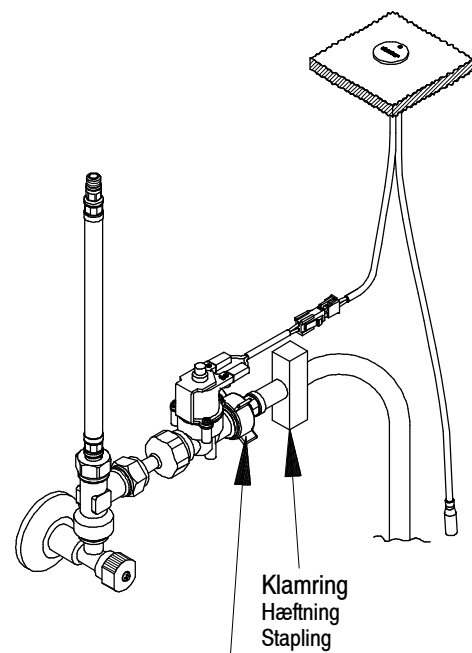
Trycknapinstallation

Tryckknappen til afspærringsventilen placeres på oversiden af bord/vask eller i låge.

Push Button installation

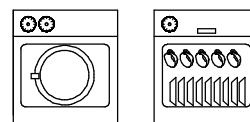
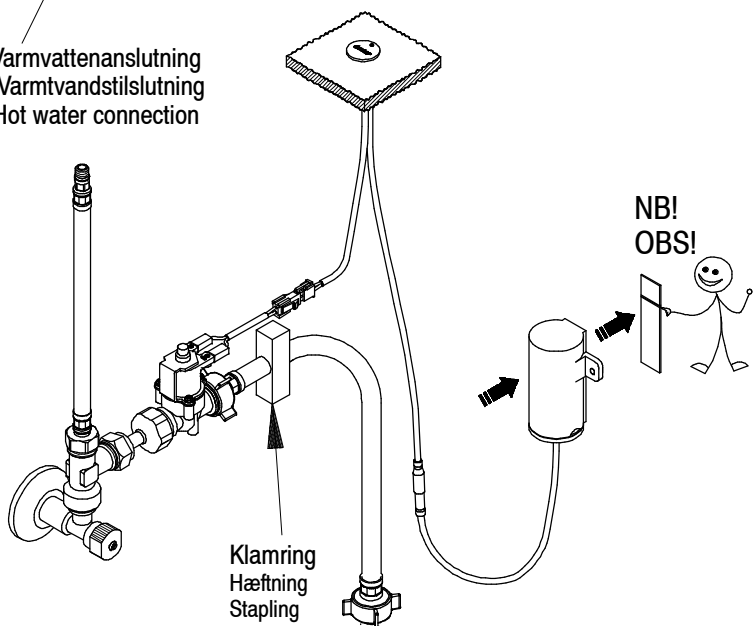
Push button can as example be placed in table top or lid.

Kallt/Varmvattenanslutning
 Koldt/Varmtvandstilslutning
 Cold/Hot water connection



Drar med handkraft och sedan ett 1/4 varv med tång.
 Drej med handkraft og derefter en 1/4 omgang med en tang.
 Hand tightening followed by a 1/4 turn with pliers.

2



3

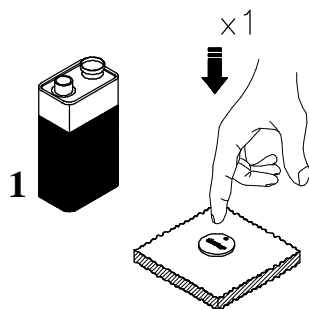
Funktion/Funktion/Function

x1 Tryck → Öppen i 3 timmar → Automatisk avstängning/tryck för avstängning

x1: Tryk → Åben i 3 timer → Automatisk luk/tryk for luk

x1: Push → Open 3 hour → Automatic close/push close

Grönt ljus
Grønt lys
Green light

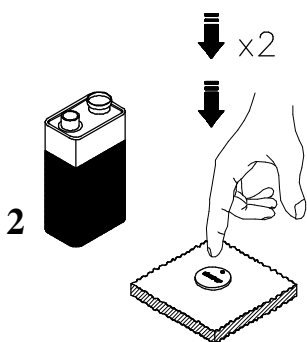


x2 Tryck → Öppen i 12 timmar → Automatisk avstängning/tryck för avstängning

x2: Tryk → Åben i 12 timer → Automatisk luk/tryk for luk

x2: Push → Open 12 hour → Automatic close/push close

Blått ljus
Blåt lys
Blue light



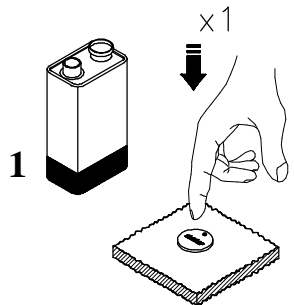
Svag batteri funktion/Lav batteri funktion/Low battery function

x1 Tryck → Öppen i 3 timmar → Automatisk avstängning/tryck för avstängning

x1: Tryk → Åben i 3 timer → Automatisk luk/tryk for luk

x1: Push → Open 3 hour → Automatic close/push close

Grönt ljus (Batteriet är nästan tomt (snabb blix))
Grønt lys (Batteriet er næsten tomt (hurtig blink))
Green light (Battery is almost flat (quick flash))

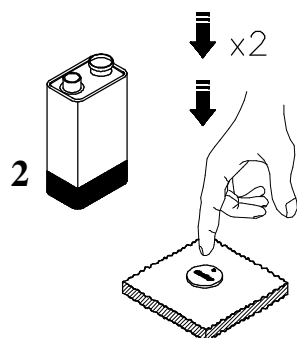


x2 Tryck → Öppen i 12 timmar → Automatisk avstängning/tryck för avstängning

x2: Tryk → Åben i 12 timer → Automatisk luk/tryk for luk

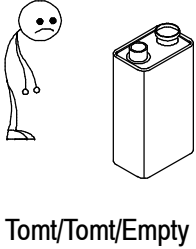
x2: Push → Open 12 hour → Automatic close/push close

Blått ljus (Batteriet är nästan tomt (snabb blix))
Blåt lys (Batteriet er næsten tomt (hurtig blink))
Blue light (Battery is almost flat (quick flash))

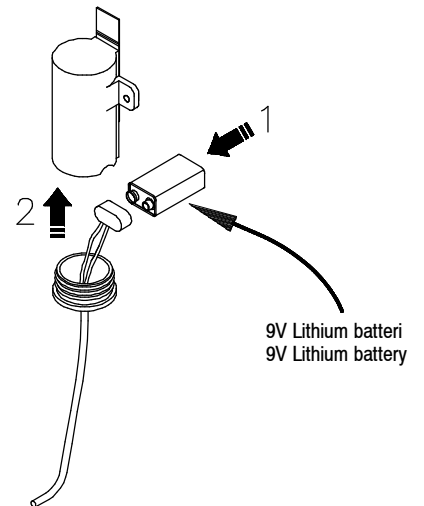
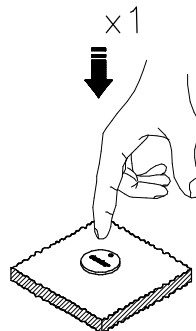
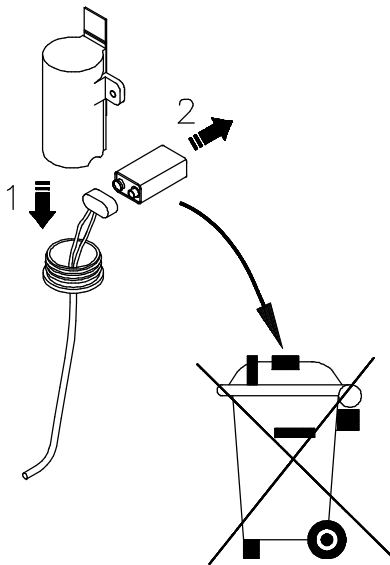


Batteribyte/Batteriskifte/battery change

- x3 tryck → Ventilen förblir stängd (stänga manuellt)
 x3: Tryk → Ventilen forbliver lukket (slukkes manuelt)
 x3: Push → Valve remains closed (of manually)



Ventilen stängs och förblir stängd när batteriet är tomt
 Ventilen lukker og forbliver lukket når batteriet er tomt
 Valve is closed and remains closed when the battery is drained.



Felsökning:

Inget vatten genom ventilen:

- Kontrollera vattentillförseln till ventilen
- Filtret är igensatt
- Batteriet är slut

• Återställ elektroniken genom följande procedur:

• Ta bort anslutningarna från polerna på ventilen.

Tryck på touchkontakten för att aktivera ventilen (skapar en avlastning)

Återanslut anslutningarna på polerna.

Fejsøgning:

Inet vand gennem ventilen:

- Kontroller vandtilgang til ventilen.
- Kontroller om filter er tilstoppet.
- Kontroller batteriets tilstand.

• Reset elektronikken gennem følgende procedure:

Afbrød strømforsyning til trykknop ved at adskille ledning fra batteriholder til trykknop.

Aktiver trykknop for at aflade systemet.

Tilslut strømforsyningen

Troubleshooting:

No water from valve:

- Check water inlet to the valve
- Filter is blocked
- Battery is flat

• Reset the electronics, through the following procedure:

• Remove power supply connectors

Activate the push button (To discharge system)

Reconnect Power supply.