

# Elektriska vridställdon AMB 162, AMB 182

## Beskrivning



### Huvuddata:

- Nominell spänning:  
2- och 3-punkts:  
230 V AC, 50/60 Hz  
24 V AC, 50/60 Hz,  
modulerande:  
24 V AC/DC;
- Utgångsmoment 5, 10 och 15 Nm.
- Rotationsvinkel 90°.
- Ställdonets drifhastighet  
– Varianter: 15/30/60/90/120/240/480 sek. per 90°
- Reglersignal:  
– 2-punkts,  
– 3-punkts,  
– modulerande (0(2)–10 V och 0(4)–20 mA).

### Egenskaper:

- Extra hjälpkontakt.
- Indikation om faktiskt ventilläge.
- Svängriktningsvisare med lysdiod.
- Manuellt ventilvridningsläge som aktiveras med en permanent koppling.
- Inga skador vid igensatta ventiler.
- Tyst och tillförlitlig drift.
- Underhållsfri.
- Valbar hastighet på DIP-switch (endast modulerande ställdon).
- Lysdiodsindikering för aktiverad hjälpkontakt (endast 2- och 3-punktsreglerade ställdon).

AMB-ställdonen är avsedda att kontrollera roterande blandningsventiler och fördelningsventiler.

Ställdon AMB 162 och AMB 182 används för temperaturreglering i centralvärmesystem tillsammans med 3- och 4-vägs vridventiler av typerna HRB, HRE och HFE.

## Beställning

Typ	Vridmoment (Nm)	Reglersignal	Hastighet (s/90°)	Matnings-spänning (V)	Anmärkning	För RVA DN	Best.nr			
AMB 162	5	2-punkts	15	24	–	15–50	082H0270			
				230	–		082H0271			
				24	AS*		082H0272			
				230			082H0273			
		3-punkts	15	24	–		082H0210			
			30				082H0211			
			60				082H0212			
			120				082H0213			
			480				082H0214			
			15				AS*	082H0215		
			30					082H0216		
			60					082H0217		
			120					082H0218		
			Mod				60/90/120	24	–	082H0219
										082H0220
										082H0221
										082H0222
										082H0223
										082H0224
										082H0225
		082H0226								
		3-punkts	15	230	–		082H0227			
							082H0228			
							082H0229			
082H0230										

\* ställdon med inbyggd hjälpkontakt

**Beställning (forts.)**

Typ	Vridmoment (Nm)	Reglersignal	Hastighet (s/90°)	Matnings-spänning (V)	Anmärkning	För RVA DN	Best.nr		
AMB 182	15	2-punkts	60	24	-	15-150	082H0274		
				230	-		082H0275		
				24	AS*		082H0276		
				230			082H0277		
	10	3-punkts		24	-	15-100	082H0231		
				230	-		082H0232		
	15	3-punkts		24	240	24	15-150	082H0233	
								60	AS*
			240						
								60	230
			-		082H0237				
			-		082H0238				
			-		082H0239				
			240		AS*			082H0240	
	Mod	60/90/120		24		-	15-150	082H0241	

\* ställdon med inbyggd hjälpkontakt

**AMB länksatser**

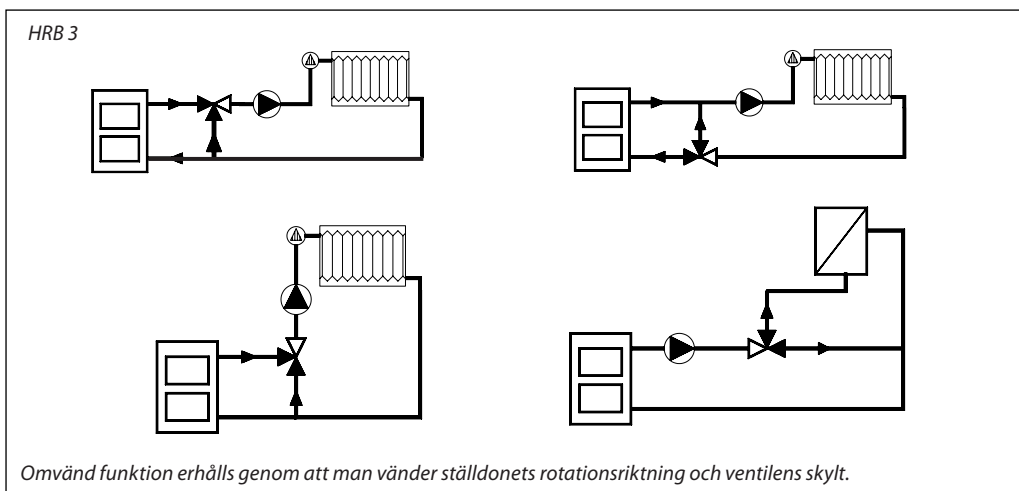
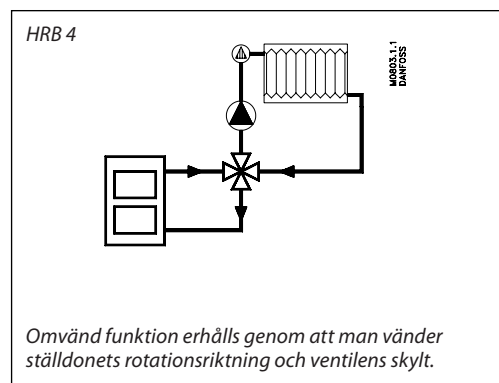
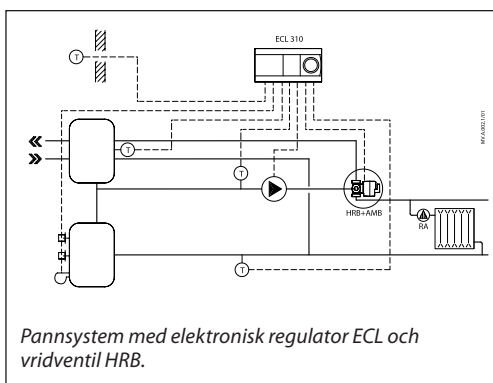
Beskrivning	Best.nr
För Danfoss HFE, ESBE (äldre typ), Seltron, Somatherm, Hora, WIP, PAW, Acaso, BRV, IMIT, IMP, IVAR	082H0250
För Centra – typ DR/ZR	082H0251
För Centra – typ DRU	
För Meibes, Wita	082H0252
För Honeywell – typ V5442.., typ V5433..	082H0253
För gamla Danfoss RVA, Esbe VRG	082H0254
För Danfoss HRB, HRE	082H0255

**Tekniska data**

Spänningsförsörjning	2-punkts	V	24 AC eller 230 AC; ±10%
	3-punkts		
	modulerande		
Effektförbrukning		VA	AMB 162: 2,5
			AMB 182: 3,5
Frekvens		Hz	50/60
Drifhastighet	2-punkts	sek./90°	15/60
	3-punkts		15/30/60/120/240/480
	modulerande		60/90/120*
Regleringsingång			2- och 3-punkts modulerande (0(2)-10 V och 0(4)-20 mA)
Vridmoment vid drift		Nm	5, 10 eller 15
Rotationsvinkel			90°
Hjälpkontakt			Justerbar 0-90° (endast 2- och 3-punkts ställdon)
Max. medietemperatur		°C	110
Omgivande temperatur			0-50
Lagrings- och transporttemperatur			-10-80
Skyddsklass	24 V		III enligt EN 60730-1
	230 V		II enligt EN 60730-1
Kapslingsklass			IP42 enligt EN 60529
Kabellängd		m	2
Vikt		g	300
Färg/material			Mörkgrå/PC
– märkning enligt standarder			Direktivet om begränsning av farliga ämnen (RoHS2) 2011/65/EU Lågspänningsdirektivet (LVD) 2014/35/EU Direktivet om elektromagnetisk kompatibilitet (EMC) 2014/30/EU

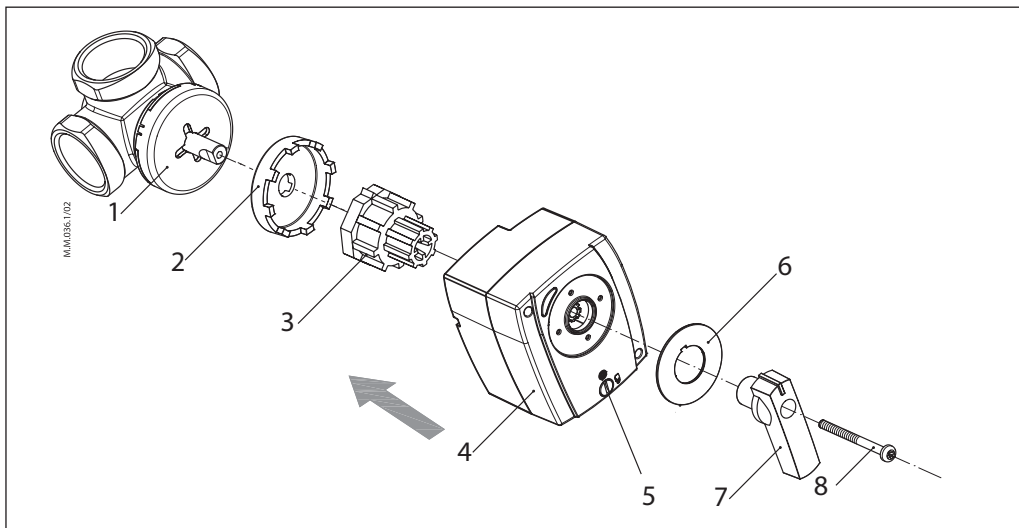
\* kan väljas på DIP-switchen

Användningsprincip



Installationsrutin

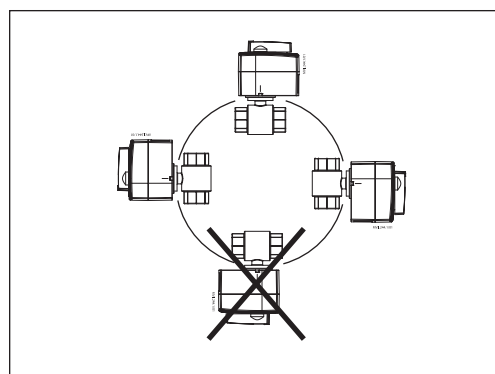
1. Vridventil
2. Antirotationsbricka
3. Ventiladapter
4. Ställdon
5. Manuell manövrering av koppling
6. Lägesindikering
7. Handtag
8. Fästskruv



**Installation**

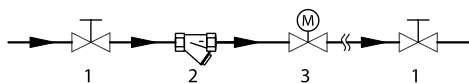
Ställdonet kan monteras direkt på vridventilen.

Vridningsvinkeln är begränsad till 90° och när ställdonet når gränsen fränkopplas matningsspänningen till ställdonet.



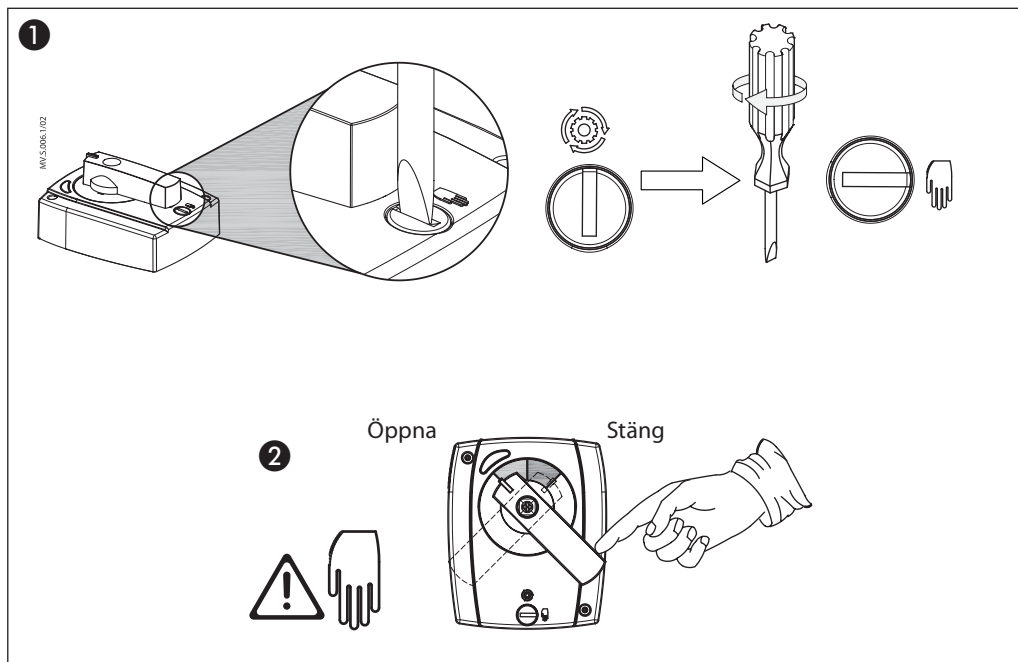
**Hydraulisk installation**

Rekommenderad installation av den elaktiverade ventilen



- 1. Kulventil
- 2. Filter
- 3. AMB

**Manuell styrning**



Lysdiodsignalering

Orange lysdiod (rotera åt vänster)  
Röd/grön lysdiod  
Orange lysdiod (rotera åt höger)

AMB 162/182

Lysdiodens färg	2-punkts	3-punkts	Modulerande
orange	Rotation vänster/höger		
grön	/	/	Status OK
röd	Aktivering av hjälpkontakt	Aktivering av hjälpkontakt	/

Kopplingschema

2-punkts/2-punkts +omkopplare

Under hölje

Överkoppling	Kopplingschema	Rotation
DIR	V = 2	Vänster
	V = 2 och 3	Höger
OMV	V = 2	Höger
	V = 2 och 3	Vänster

3-punkts/3-punkts+omkopplare

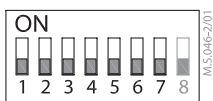
Modulerande

2-/3-punkts + omkopplare

AUX - SWITCH

MAX 0,55/1,02

**Inställning av DIP-switchar**  
(endast modulerande ställdon)



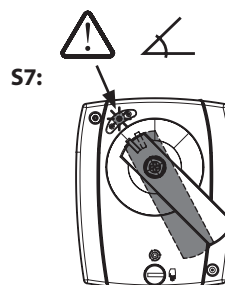
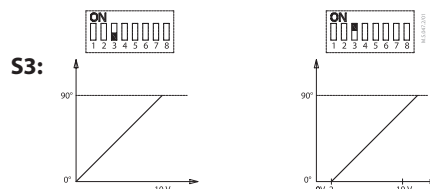
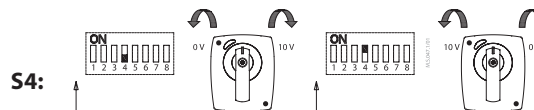
S1	S2	SIG.
0	0	U
1	1	I

S3	U/I
0	0-10 V/0-20 mA
1	2-10 V/4-20 mA

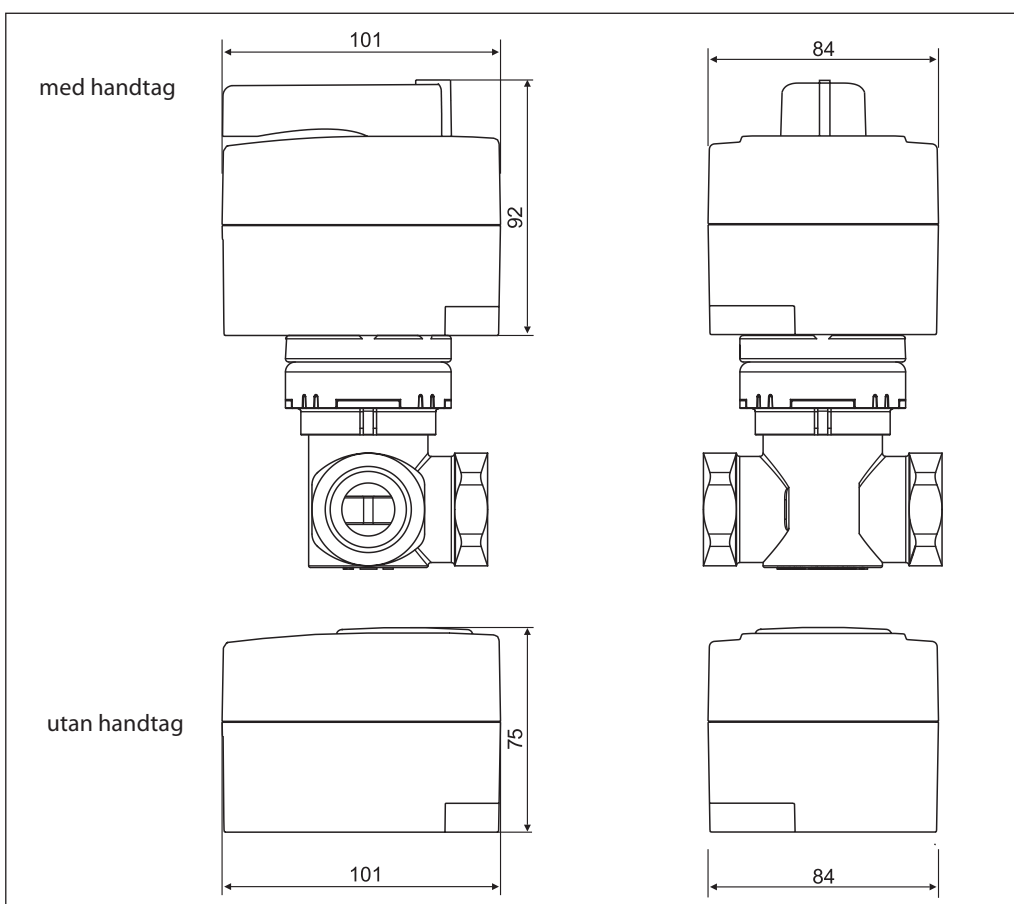
S4	↻
0	↻
1	↻

S5	S6	⌚
0	0	60 s
0	1	90 s
1	0	120 s
1	1	120 s

S7	Valve blockage
0	-
1	☀



**Mått**







**Danfoss AB**

Climate Solutions • danfoss.se • +46 10 88 87 400 • kundservice.se@danfoss.com

All information, inklusive men inte begränsat till information om val av produkt, produktens tillämpning eller användning, konstruktion, vikt, mått, kapacitet eller andra tekniska data i produkthandböcker, katalogbeskrivningar, annonser o.s.v., och oavsett om dessa tillhandahålls skriftligen, muntligen, elektroniskt, online eller via nedladdning, ska betraktas som informativ och är endast bindande om och i den utsträckning uttryckliga hänvisningar görs i en offert eller orderbekräftelse. Danfoss ansvarar inte för eventuella fel i kataloger, broschyrer, videor och annat material. Danfoss förbehåller sig rätten att ändra sina produkter utan föregående meddelande. Detta gäller även produkter som redan är beställda under förutsättning att sådana ändringar kan göras utan att efterföljande ändringar krävs i redan överenskomna specifikationer. Alla varumärken i detta material ägs av Danfoss A/S eller Danfoss-koncernens företag. Danfoss och Danfoss logotyp är varumärken som tillhör Danfoss A/S. Med ensamrätt.